

В. С. Бомбик

КОМП'ЮТЕРНЕ МОДЕЛЮВАННЯ СИСТЕМИ КЕРУВАННЯ МЕРЕЖЕВИМ БАГАТОРІВНЕВИМ ІНВЕРТОРОМ НАПРУГИ

Розроблено комп'ютерну модель, у яку закладено вдосконалений закон керування мережевим багаторівневим інвертором напруги сонячного модуля, який дозволяє утримувати режим роботи сонячного модуля в області точки відбору максимальної потужності та враховує значення температури сонячного модуля, що збільшує його продуктивність. Запропоновано комп'ютерну модель регулятора поздовжнього складника струму інвертора, яка враховує поточну та задану напругу мережі та напругу сонячного модуля, що дозволяє оптимізувати роботу інвертора як з боку сонячного модуля, так і з боку мережі за напругою. Запропоновано комп'ютерну модель регулятора поперечного складника струму інвертора, яка враховує задане значення активної потужності з вузла мережі та задане значення поперечного складника струму, необхідної для роботи інвертора в області точки відбору максимальної потужності, що дозволяє оптимізувати роботу інвертора за частотою.

Ключові слова: комп'ютерна модель, багаторівневий інвертор напруги, керування, сонячний модуль, температура.

Вступ

Останнім часом фотоелектричні системи набувають усе більшої популярності [1, 2]. Фотоелектричні системи можуть працювати як окремі самостійні системи, так і спільно з мережею [3 – 5]. Фотоелектрична система, підключена до мережі, є економічно вигіднішою, оскільки не потребує використання батарей для накопичення електричної енергії. У таких системах застосовують алгоритм пошуку точки відбору максимальної потужності, що підвищує ефективність системи [6]. Для формування вихідної змінної напруги в якості узгоджувальних пристроїв значну популярність здобули багаторівневі мережеві інвертори напруги. У роботах [7, 8] розглядають моделі багаторівневих інверторів напруги під час роботи з електроприводом у двигунному режимі роботи, але в них відсутній аналіз паралельної роботи інверторів з мережею, тому необхідно синтезувати систему керування багаторівневим інвертором, орієнтовану на застосування в сонячних електростанціях.

Багаторівневі інвертори напруги під час роботи в сонячних електростанціях мають два основних завдання: формування синусоїдального струму та напруги на своєму виході для віддачі в мережу, зменшення рівня гармонік [9].

Метою роботи є комп'ютерне моделювання синтезованої системи керування мережевим багаторівневим інвертором напруги під час роботи у складі сонячної електростанції для встановлення показників якості керування інвертором, допустимих режимів роботи, обчислення параметрів фільтра електромагнітної сумісності.

Результати дослідження

У системах векторного керування інверторами використовують приведення трифазної системи струмів інвертора до ортогональної d-q-системи координат. При цьому вихідну напругу на виході інвертора відповідно встановлюють пропорційною до поздовжнього складника струму I_d , а вихідну потужність забезпечують відповідним значенням поперечного складника I_q . За узгодження роботи багаторівневого інвертора з мережею для відслідковування точки квазіекстремуму вольт-амперної характеристики сонячного модуля поздовжній та поперечний складники струму багаторівневого інвертора забезпечуватимуть напругу та потужність, які з боку входу інвертора зніматимуть із сонячного модуля, а з боку

$$\theta = \int_0^{\pi} \Delta f dt. \quad (1)$$

Різницю частот визначають у часовому інтервалі на відповідному проміжку як час від моменту видачі команди системою комутації на вмикання ключа VT1 до моменту переходу через 0 кривої напруги мережі (у фазі A) в додатному напрямку (сигнал γ).

Блок перетворення трифазної системи струмів “a-b-c” до ортогональної “d-q” описує система рівнянь:

$$\begin{cases} I_d = \frac{2}{3} \left(i_a \cdot \cos \theta + i_b \cdot \cos \left(\theta - \frac{2\pi}{3} \right) + i_c \cdot \cos \left(\theta + \frac{2\pi}{3} \right) \right) \\ I_q = \frac{2}{3} \left(i_a \cdot \sin \theta + i_b \cdot \sin \left(\theta - \frac{2\pi}{3} \right) + i_c \cdot \sin \left(\theta + \frac{2\pi}{3} \right) \right). \end{cases}, \quad (2)$$

Блок зворотного перетворення ортогональної системи обчислених оптимальних значень струмів I_{rd} та I_{rq} до трифазної системи напруг керування плечами моста інвертора U_{ra} - U_{rb} - U_{rc} працює відповідно до системи

$$\begin{cases} U_{ra} = I_{rd} \cdot \sin \theta + I_{rq} \cdot \cos \theta, \\ U_{rb} = \frac{1}{2} \cdot \left((\sqrt{3} \cdot \sin \theta - \cos \theta) I_{rq} - (\sin \theta + \sqrt{3} \cdot \cos \theta) I_{rd} \right), \\ U_{rc} = -U_{ra} - U_{rb}. \end{cases}, \quad (3)$$

Відомо, що значення напруги на виході фотоелектричних елементів сонячного модуля постійно змінюється внаслідок певних чинників, а саме: погодні умови, час доби та температура панелей [12]. Стан конденсатора батареї сонячних елементів також змінюється залежно від того, заряджений він чи розряджений. Важливим чинником з погляду розробки системи керування інвертором є забезпечення роботи сонячного модуля в області точки відбору максимальної потужності. Залежність потужності, яку може видати сонячний модуль на мережевий інвертор під час роботи із фактичною вихідною напругою суттєво залежить від температури сонячної панелі, тому потрібно враховувати значення температури сонячної панелі в законі керування мережевим багаторівневим інвертором напруги.

Для забезпечення режиму утримання сонячного модуля в точці максимальної потужності автоматичні регулятори напруги (поздовжнього складника струму інвертора I_d) та потужності (поперечного складника струму інвертора I_q) функціонуватимуть відповідно до ПІД-закону регулювання, їх описує система рівнянь [13]:

$$\begin{cases} I_{set_q} = k_p \cdot k_{g_irr} \cdot P_{irr} + k_p \cdot P_{set} + k_u \cdot U_{DC} - k_{sl} \cdot I_{DC}, \\ U_{rq} = k_{pq} \cdot \left(k_{g_rq} \cdot (I_{set_q} - I_q) + \frac{1}{T_{iq}} \cdot \int_0^t (I_{set_q} - I_q) dt + T_{dq} \cdot \frac{d(I_{set_q} - I_q)}{dt} \right) \\ I_{set_d} = k_{b_c} \cdot \left(U_{set} + U_{DC} \cdot k_{g_DC} - U_s \cdot k_{g_s} + k_t \cdot \left(\frac{T}{T_{ref}} \right)^2 \right), \\ U_{rd} = k_{pd} \cdot \left(k_{g_rd} \cdot (I_{set_d} - I_d) + \frac{1}{T_{id}} \cdot \int_0^t (I_{set_d} - I_d) dt + T_{dd} \cdot \frac{d(I_{set_d} - I_d)}{dt} \right). \end{cases}, \quad (4)$$

де k_{pd} та k_{pq} – коефіцієнти підсилення регуляторів поздовжнього та поперечного складників струму інвертора відповідно; T_{id} та T_{iq} – сталі часу інтегрування регуляторів; T_{dd} – стала часу

диференціювання каналу регулювання I_d ; U_{rd} та U_{rq} – вихідні сигнали регуляторів поздовжнього та поперечного складників струму інвертора; k_p – коефіцієнт із розмірністю провідності для приведення потужності до відповідного значення струму; k_{g_irr} – ваговий коефіцієнт підсилення значення потужності, що надходить на датчик освітлення; P_{set} – задане значення потужності сонячного модуля; k_u – коефіцієнт із розмірністю провідності для приведення напруги в каналі задання регулятора до відповідного значення струму на вході вимірювального органу регулятора; U_{DC} – напруга на виході датчика напруги сонячного модуля; k_{sl} – коефіцієнт нахилу регулювальної характеристики; I_{DC} – значення струму, яке надходить на СВQ з виходу датчика струму; k_{g_rq} – коефіцієнт підсилення П-складника вихідної напруги U_{rq} ; k_{g_i} – коефіцієнт приведення сигналу напруги до струму; U_{set} – задане значення напруги, яке повинен підтримувати сонячний модуль; U_{DC} – значення напруги на виході датчика напруги; k_{g_DC} – коефіцієнт підсилення напруги з виходу датчика напруги; U_s – середнє значення напруги мережі; k_{g_s} – коефіцієнт підсилення значення напруги мережі; k_{s_rd} – коефіцієнт підсилення П-складника напруги U_{rd} ; T – значення температури сонячної батареї; T_{ref} – різниця температур між сонячною батареєю та навколишнім середовищем.

Розглянутий закон керування потребує уточнення коефіцієнтів налаштування, що відповідатимуть критеріям стійкості системи керування, визначення області стійкості роботи системи, встановлення динамічних характеристик для можливості їх аналізу та оптимізації надалі.

Здійснено дослідження моделей регуляторів поздовжнього та поперечного складників струму інвертора та перевіримо на стійкість. Також із метою встановлення оптимальних параметрів складників струму інвертора складемо комп'ютерну модель (рис. 2), побудовану відповідно до синтезованого закону (4).

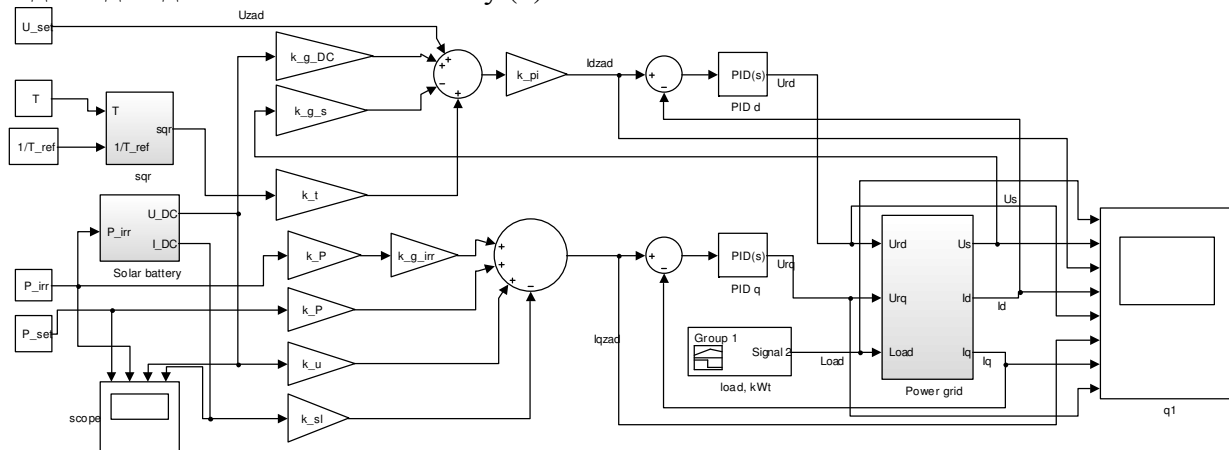


Рис. 2. Комп'ютерна модель для перевірки адекватності роботи регуляторів d та q складників струму інвертора

У цій моделі: U_{set} – задане значення напруги мережі; P_{irr} – значення потужності, яка сприймається від освітлення; P_{set} – задане значення потужності сонячного модуля; *Solar battery* – модель сонячної батареї; *sqr* – квадратичне значення відношення температури сонячної батареї до різниці температур між сонячною батареєю та навколишнім середовищем; *PID d* – ПІД-регулятор поздовжнього складника струму інвертора; *PID q* – ПІД-регулятор поперечного складника струму інвертора; *load* – заданий графік навантаження; *Power grid* – модель мережі.

Результати моделювання для ПІД-регуляторів поздовжнього та поперечного складників струму інвертора представлені на рис. 3.

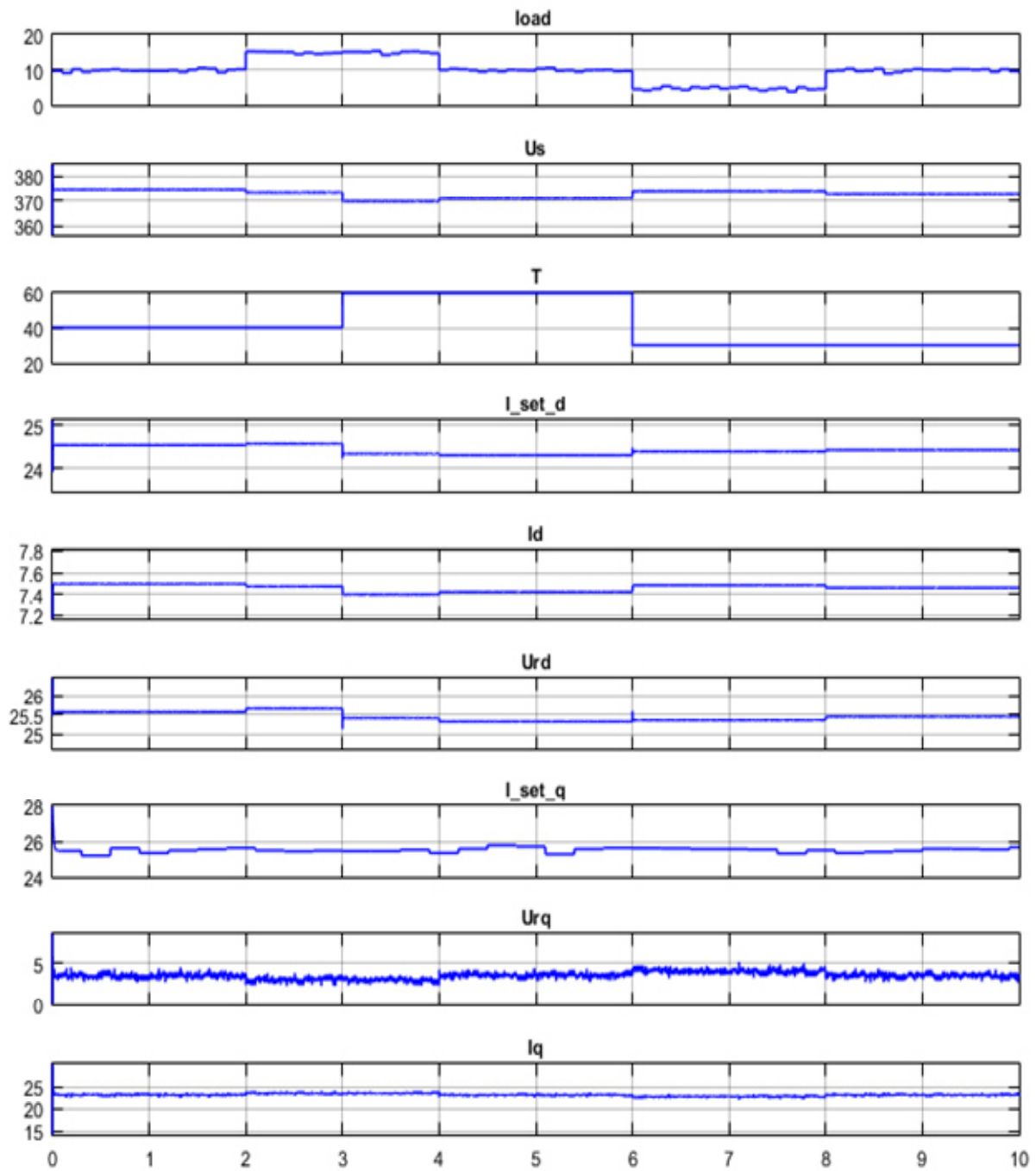


Рис. 3. Результати моделювання для ПД-регуляторів поздовжнього та поперечного складників струму інвертора

Задане та фактичне значення рівня освітленості, вихідний струм і напруга сонячної батареї показані на рис. 4.

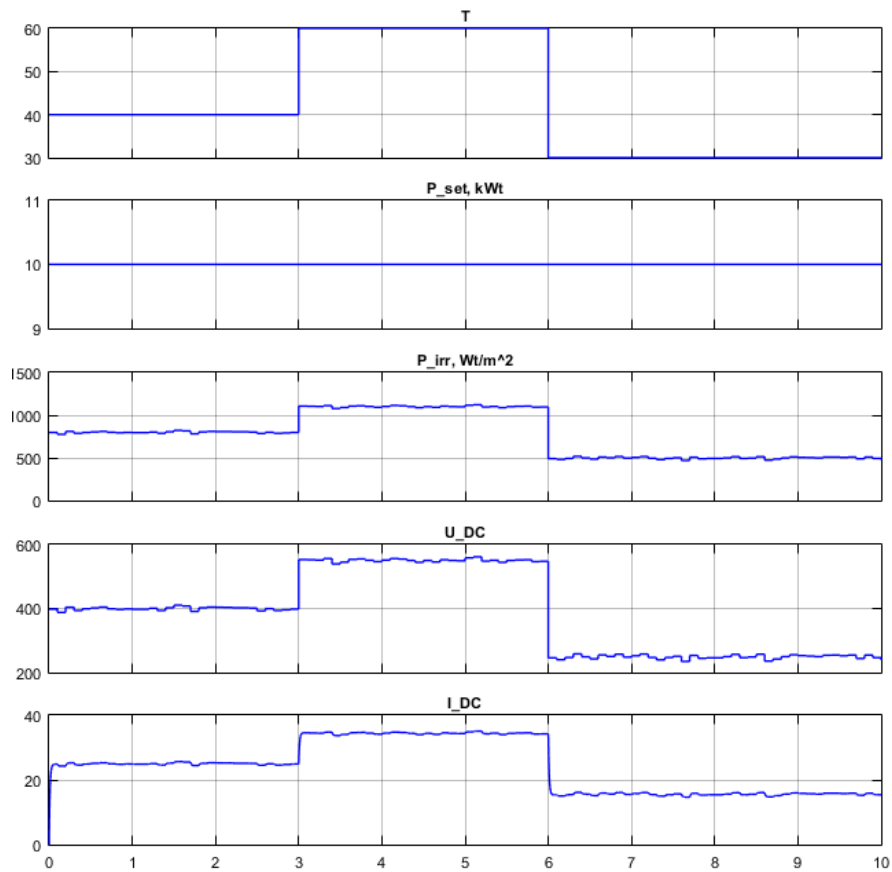


Рис. 4. Задане та фактичне значення рівня освітленості, вихідний струм і напруга сонячної батареї

Комп'ютерна модель, яка відповідає схмотехнічній елементній базі багаторівневого інвертора напруги і працює відповідно до закону (4), наведена на рис. 5. До її складу входять функціональні блоки: сонячний модуль (solar module), трирівневний інвертор напруги (three-level voltage inverter), трансформатор (transformer), фільтр (L-filter), навантаження (load), мережа (grid), система комутації (commutation system), регулятор повздовжнього складника струму інвертора I_d (controller I_d), регулятор поперечного складника струму інвертора I_q (controller I_q).

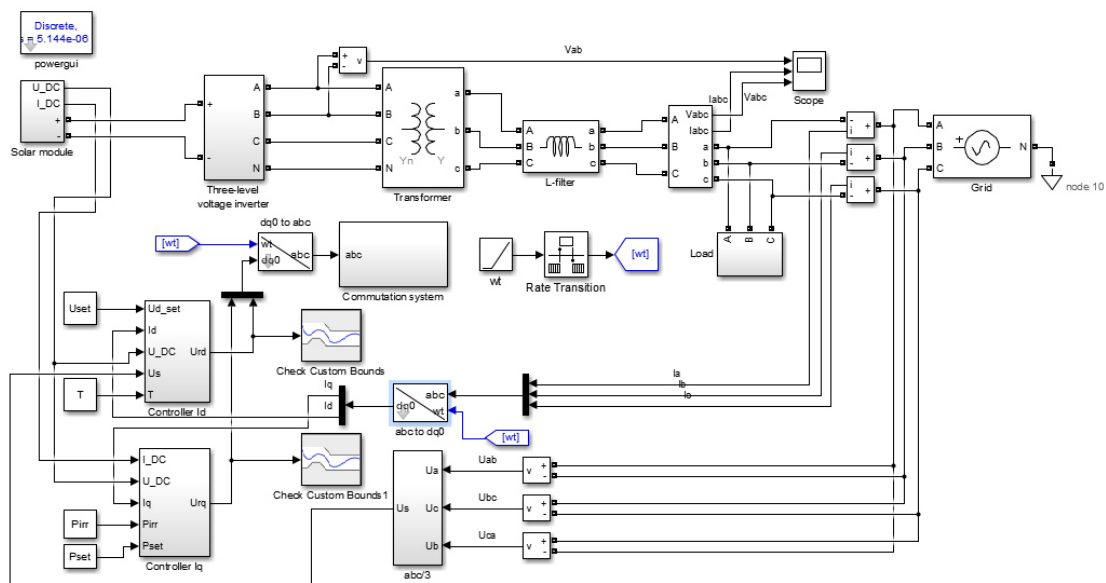


Рис. 5. Комп'ютерна модель, яка відповідає схмотехнічній елементній базі багаторівневого інвертора напруги

Провівши моделювання системи керування багаторівневим мережевим інвертором напруги під час роботи з сонячним модулем та мережею, отримали графіки перехідних процесів температури сонячних модулів, вихідної напруги мережевого багаторівневого інвертора напруги, графіки перехідних процесів струму та напруги на виході трансформатора, активної та реактивної потужностей для різних режимів роботи: за різних рівнів освітленості (рис. 6), за різних налаштувань регуляторів (рис. 7), без урахуванням (та з урахуванням) L-фільтра в системі (рис. 8).

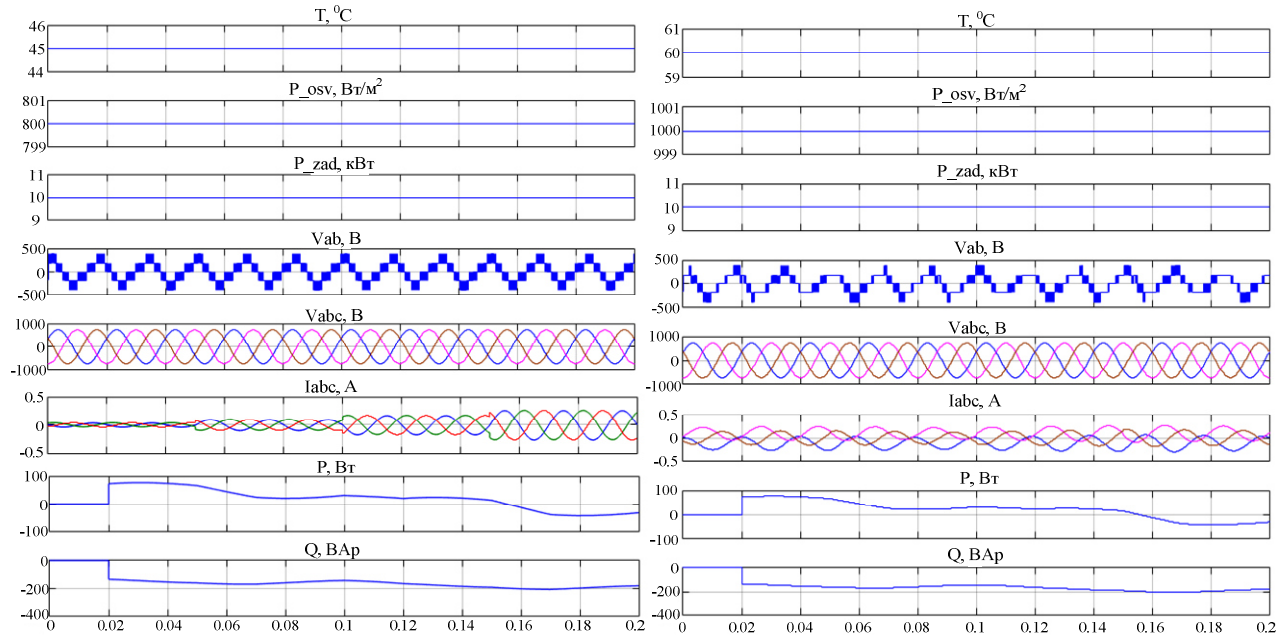


Рис. 6. Графіки перехідних процесів системи керування багаторівневим мережевим інвертором напруги за різних рівнів освітленості

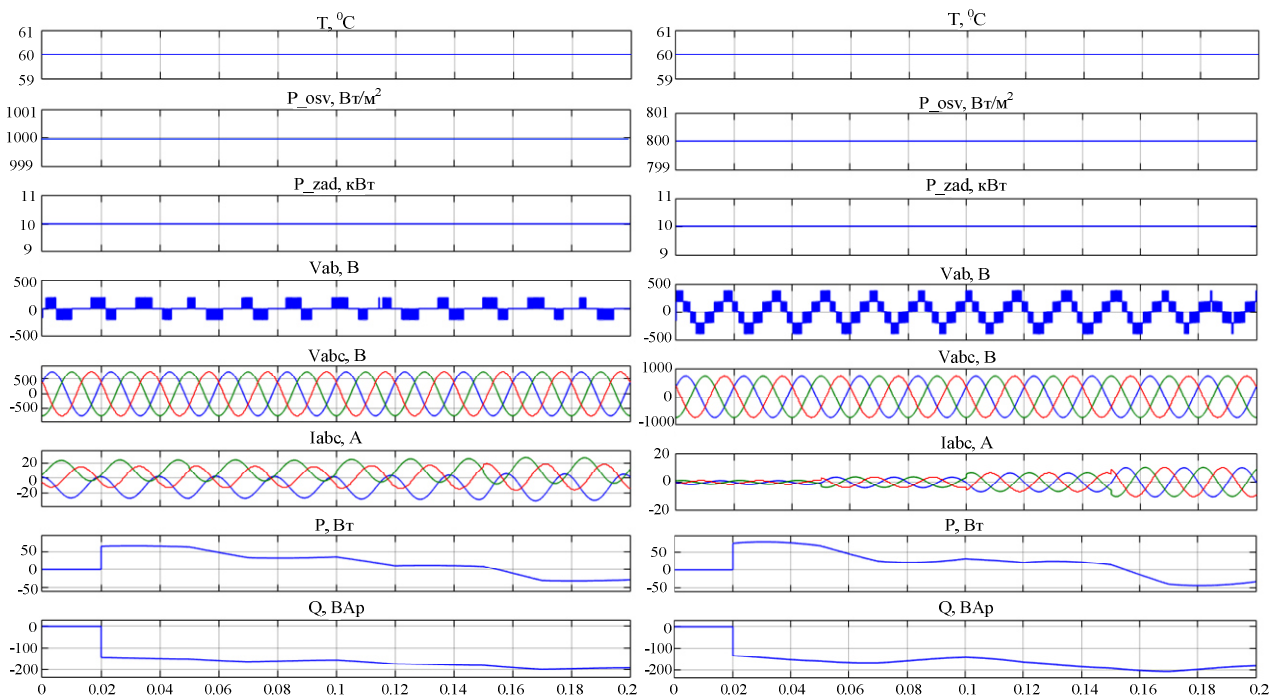


Рис. 7. Графіки перехідних процесів системи керування багаторівневим мережевим інвертором напруги за різних налаштувань регуляторів

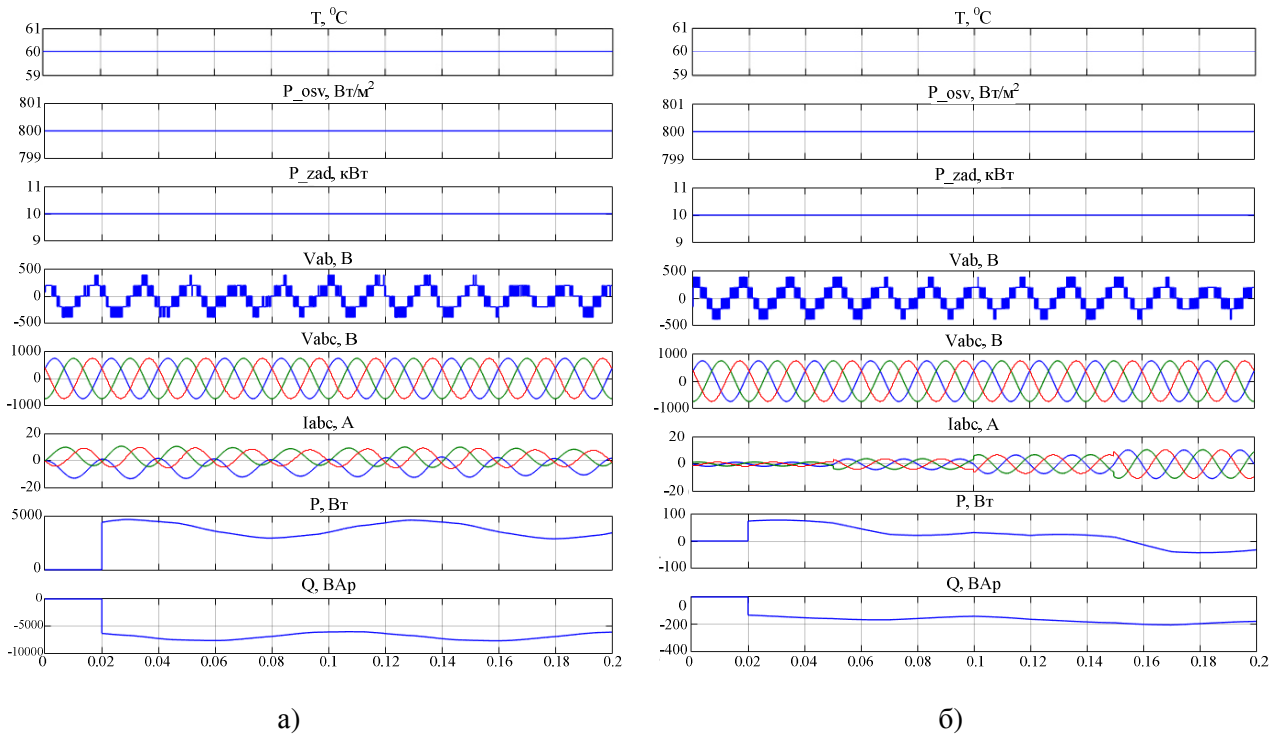


Рис. 8. Графіки перехідних процесів системи керування багаторівневим мережевим інвертором напруги з некомпенсованим фільтром (а) та фільтром з автоматичною компенсацією (б)

Під час проведення моделювання були визначені оптимальні налаштування регуляторів системи, які отримано за допомогою інструменту оптимізації Check Custom Bounds (рис. 5). У процесі пошуку оптимальних значень параметрів налаштування використовували канали зворотного зв'язку системи (P, U, f), значення яких наведені в табл. 1.

Таблиця 1

Оптимальні налаштування регуляторів системи

Ваговий коефіцієнт	k_{g_DC}	k_{g_s}	k_{g_i}	k_p	k_u	k_{g_irr}	k_{sl}	k_t
Значення	2	1	0.03	2	0.01	0.1	0.1	0.2

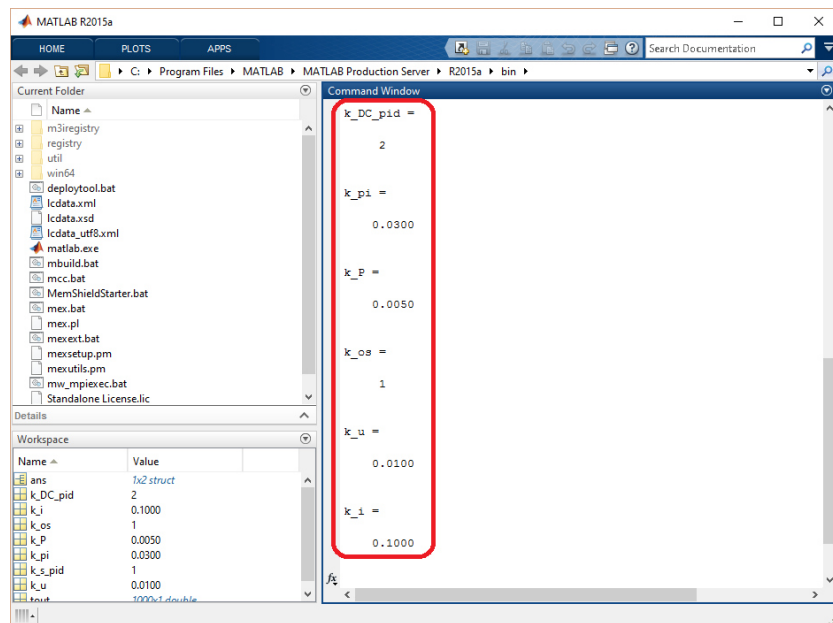


Рис. 9. Оптимальні налаштування регуляторів

Проаналізувавши результати моделювання, можна зробити висновок, що система керування багаторівневим мережевим інвертором сонячного модуля некоректно працюватиме за відсутності L-фільтра на виході інвертора, про що свідчить поява несинусоїдальності вихідного струму. Також за неправильних налаштувань регуляторів вихідна напруга інвертора не відповідатиме очікуваному значенню. Перехідні процеси системи керування багаторівневим мережевим інвертором будуть задовільними за використання фільтра з автоматичною компенсацією та оптимальними налаштуваннями регуляторів, які визначені в роботі.

Висновки

Розроблено комп'ютерну модель системи керування багаторівневим мережевим інвертором сонячної електростанції, яка розв'язує завдання утримання режиму роботи сонячного модуля в точці відбору максимальної потужності та враховує значення температури сонячного модуля, що дозволяє збільшити продуктивність сонячного модуля, привести у відповідність баланс згенерованої сонячним модулем та спожитої електричної потужності в режимі реального часу. Здійснено комп'ютерне моделювання регулятора поздовжнього складника струму інвертора, який враховує поточну та задану напруги мережі й напругу сонячного модуля. Здійснено комп'ютерне моделювання регулятора поперечного складника струму інвертора, який враховує задане значення активної потужності з вузла мережі та задане значення поперечного складника струму, необхідного для роботи інвертора в області точки відбору максимальної потужності.

СПИСОК ЛІТЕРАТУРИ

1. Power-electronic systems for the grid integration of renewable energy sources: a survey / J. M. Carrasco, L. G. Franquelo, J. T. Bialasiewicz [and others] // IEEE Trans. Ind. Electron. – 2006. – Vol. 53., No. 4. – P. 1002 – 1016.
2. Blaabjerg F. Power electronics as efficient interface in dispersed power generation systems / F. Blaabjerg, Z. Chen, S. B. Kjaer // IEEE Trans. Power Electron. – 2004. – Vol. 19, No. 5. – P. 1184 – 1194.
3. Teodorescu R. Grid Converters for Photovoltaic and Wind Power Systems / R. Teodorescu, M. Liserre, P. Rodríguez [Електронний ресурс] // John Wiley & Sons, Ltd., 2011. Режим доступу: http://samples.sainsburysebooks.co.uk/9781136559877_sample_656689.pdf.
4. Planning and Installing Photovoltaic Systems: A Guide for Installers, Architects and Engineers (2nd edition) [Електронний ресурс] // Режим доступу: <http://www.farzadzravi.com/files/Courses/microgrid/902/GRID%20CONVERTERS%20FOR%20PHOTOVOLTAIC>

%20AND%20WIND%20POWER%20SYSTEMS.pdf.

5. Fei W. Grid-interfacing converter systems with enhanced voltage quality for microgrid application-concept and implementation / W. Fei, J. L. Duarte, M. A. M. Hendrix // IEEE Transaction on Power Electronics. – 2011. – Vol. 26, No. 12. – P. 3501 – 3513.

6. Sezen Serkan. A Three-Phase Three-Level NPC Inverter Based Grid-Connected Photovoltaic System With Active Power Filtering. IEEE 2014 / Serkan Sezen, Ahmet Aktas, Mehmet Ucar, Engin Ozdemir // 16th International Power Electronics and Motion Control Conference and Exposition, 21 – 24 Sept. 2014. – Antalya: IEEE, 2014. – P. 1572 – 1576.

7. Волков А. В. Высоковольтный асинхронный электропривод с трехуровневым автономным инвертором напряжения // А. В. Волков, Ю. С. Скалько // Вісник КДПУ імені Михайла Остроградського. – 2008. – Випуск 4/2008 (51), Частина 1. – С. 14 – 17.

8. Жемеров Г. Г. Моделирование электропривода переменного тока с каскадным многоуровневым инвертором напряжения / Г. Г. Жемеров, Д. В. Тугай, И. Г. Титаренко // Электротехника и Электромеханика. – 2013. – № 2. – С. 40 – 47.

9. Gupta Aarti. Grid integrated solar photovoltaic system using multi level inverter / Aarti Gupta, Preeti Garg // International Journal of Advanced Research in Electrical, Electronics and Instrumentation Engineering. – August 2013. – Vol. 2, Issue 8. – P. 3952 – 3960.

10. Simeen. S. Mujawar. Control of grid connected inverter system for sinusoidal current injection with improved performance [Електронний ресурс] / Simeen. S. Mujawar, G. M. Karve // Novateur publications international journal of innovations in engineering research and technology [IJERT]. – ISSUE 2 DEC – 2014. – Volume 1. – Режим доступу: <http://oaji.net/articles/2014/1511-1419841971.pdf>.

11. Левицький С. М. Система керування багаторівневим інвертором сонячної електричної станції / С. М. Левицький // Електротехніка і Електромеханіка. – 2015. – №5 (2015). – С. 26 – 29.

12. Лежнюк П. Д. Оцінювання впливу джерел відновлювальної енергії на забезпечення балансової надійності в електричній мережі / П. Д. Лежнюк, В. О. Комар, Д. С. Собчук // Вісник Вінницького політехнічного інституту. – 2013. – № 6. – С. 45 – 47.

13. Левицький С. М. Система керування мережевим багаторівневим інвертором напруги / С. М. Левицький, В. С. Бомбик // Електромеханічні і енергозберігаючі системи. – 2016. – Випуск 1/2016 (33). – С. 75.

Бомбик Вадим Сергійович – аспірант кафедри електромеханічних систем автоматизації в промисловості та на транспорті, e-mail: bombikvs@gmail.com.

Вінницький національний технічний університет.